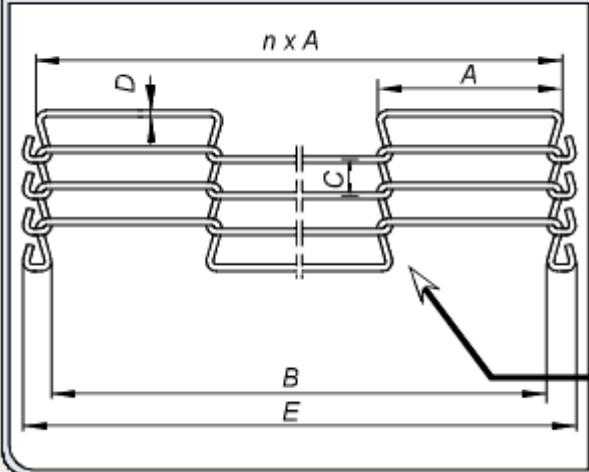


Wzór	A [mm]	C [mm]	D [mm]
	<p><b>20</b> <b>do</b> <b>150</b></p>	<p><b>4</b> <b>do</b> <b>20</b></p>	<p><b>0,9</b> <b>do</b> <b>3,0</b></p>
	